

## Zweireihige vollrollige NKE Zylinderrollenlager

- > Kompakte Bauform
- > Maximale Tragfähigkeit
- > Beidseitig abgedichtet
- > Für extreme Betriebsbedingungen

*More possibilities!*

**NKE**  
B E A R I N G S

# Zweireihige vollrollige NKE Zylinderrollenlager (Reihe NNFxxxx-2LS-V)

- > Festlager mit maximaler Tragfähigkeit
- > Auch für extreme Betriebsbedingungen geeignet

## Technische Merkmale

- > Maximale **radiale Tragfähigkeit** durch vollrollige Ausführung, dadurch größtmögliche Anzahl von Zylinderrollen im vorhandenen Querschnitt
- > Geeignet für niedrige bis mittlere Drehzahlen
- > Beidseitig staub- und spritzwasserdicht **abgedichtet** mit schleifenden Dichtungen
- > **Selbsthaltende Konstruktion**
- > Aufnahme von **Axialkräften** und Kippmomenten in beiden Richtungen
- > Geeignet für extreme Einsatzbedingungen durch spezielles **Tieftemperaturfett**
- > **Schmierbohrungen** in Außen- und Innenring ermöglichen eine einfache Nachschmierung über die Achse oder Scheibe



## Sonderausführungen für Sonderbedingungen

Auf Anfrage sind auch mehrere Sonderausführungen verfügbar, z.B.

- > **Sonderbeschichtungen**
  - SQ171 Korrosionsschutz (siehe Abb. unten)
  - Brünierung für optimale tribologische Eigenschaften
- > Sonderlagerluft bzw. -toleranzklassen

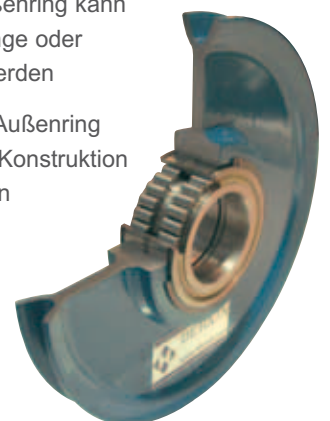


*Sonderbeschichtung SQ171 schützt gegen Korrosion*

## Anwendungsbeispiele

Typischerweise zur Lagerung von Seilscheiben und Umlenkrollen verwendet

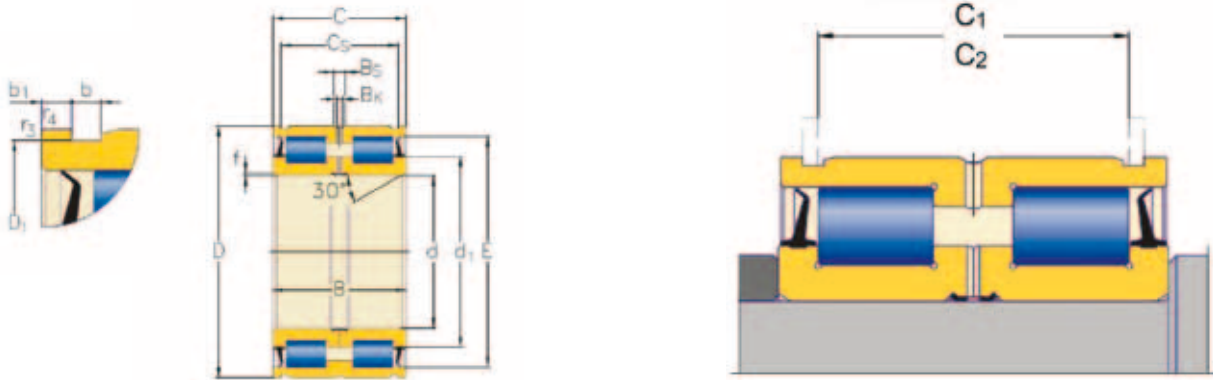
- > Durch den schmäleren Außenring kann auf zusätzliche Abstandsringe oder Distanzhülsen verzichtet werden
- > Zwei Sprengringnuten am Außenring ermöglichen eine einfache Konstruktion von Seilscheibenlagerungen



*Seilumlenkrolle von De Haan  
Special Equipment B.V. ([www.dehaan-se.com](http://www.dehaan-se.com))*

# Technische Daten

## Reihe NNFxxxx-2LS-V



Hauptabmessungen [mm]		Tragzahlen [kN]				Grenzdrehzahlen [min <sup>-1</sup> ]	Lagertyp	Sprengring	Sicherungsring nach DIN 471	Lagerabmessungen [mm]											Gewicht [kg]		
d	D	B	C	dyn. C <sub>r</sub>	stat. C <sub>0r</sub>					C <sub>i</sub>	d <sub>1</sub> ≈	D <sub>1</sub>	E	b	b <sub>1</sub>	B <sub>s</sub> ≈	B <sub>k</sub>	f	C <sub>1</sub> ± 0,1	C <sub>2</sub>		C <sub>s</sub>	r <sub>3</sub> r <sub>4</sub> min
25	47	30	29	43,3	59	7,2	3000	NNF5005-2LS-V	WRE47	47X1,75	33	44,8	40,4	1,8	2,15	6,5	3	0,5	21,7	21,2	24,7	0,3	0,23
30	55	34	33	51	72	8,7	2600	NNF5006-2LS-V	WRE55	55X2	39,7	52,8	47,9	2,1	2,4	6,5	3	0,5	25,2	24,2	28,2	0,3	0,35
35	62	36	35	66	92	11,2	2200	NNF5007-2LS-V	WRE62	62X2	44,8	59,8	54,5	2,1	2,4	6,5	3	0,5	27,2	26,2	30,2	0,3	0,45
40	68	38	37	80	117	14,2	2000	NNF5008-2LS-V	WRE68	68X2,5	50,5	65,8	61	2,7	2,4	6,5	3	0,8	28,2	27,2	32,2	0,6	0,57
45	75	40	39	96	145	17,7	1800	NNF5009-2LS-V	WRE75	75X2,5	56,5	72,8	67,7	2,7	2,4	6,5	3	0,8	29	28	34,2	0,6	0,68
50	80	40	39	101	159	19,4	1700	NNF5010-2LS-V	WRE80	80X2,5	61,2	77,8	72,5	2,7	2,4	6,5	3	0,8	30,2	29,2	34,2	0,6	0,73
55	90	46	45	119	194	23,6	1500	NNF5011-2LS-V	WRE90	90X3	68	87,4	80	3,2	2,4	6,5	3,5	1	35,2	34,2	40,2	0,6	1,1
60	95	46	45	124	209	25,5	1400	NNF5012-2LS-V	WRE95	95X3	73	92,4	85	3,2	2,4	6,5	3,5	1	35,2	34,2	40,2	0,6	1,2
65	100	46	45	129	225	27,4	1300	NNF5013-2LS-V	WRE100	100X3	78	97,4	90	3,2	2,4	6,5	3,5	1	35,2	34,2	40,2	0,6	1,3
70	110	54	53	190	326	39,7	1200	NNF5014-2LS-V	WRE110	110X4	85	107,1	100	4,2	2,4	7,5	3,5	1	43,2	40,2	48,2	0,6	1,85
75	115	54	53	206	343,6	41,9	1100	NNF5015-2LS-V	WRE115	115X4	91	112	106	4,2	2,4	7,5	3,5	1	43,2	40,2	48,2	0,6	2
80	125	60	59	237	423	51	1000	NNF5016-2LS-V	WRE125	125X4	97	122,1	113,5	4,2	2,4	7,5	3,5	1,5	49,2	46,2	54,2	0,6	2,7
85	130	60	59	300	443	53	1000	NNF5017-2LS-V	WRE130	130X4	101,5	127,1	119,5	4,2	2,4	7,5	3,5	1,5	49,2	46,2	54,2	0,6	2,65
90	140	67	66	302	564	66	900	NNF5018-2LS-V	WRE140	140X4	109,5	137	127,5	4,2	3,4	7,5	3,5	1,5	54,2	51,2	59,2	0,6	3,8
100	150	67	66	313	574	66	850	NNF5020-2LS-V	WRE150	150X4	118,5	147	138	4,2	3,4	9	3,5	1,5	54,2	51,2	59,2	0,6	4,05
110	170	80	79	417	774	86	750	NNF5022-2LS-V	WRE170	170X4	132	167	154,5	4,2	3,9	9	3,5	1,8	66,2	63,2	71,2	0,6	6,45
120	180	80	79	404	761	82	750	NNF5024-2LS-V	WRE180	180X4	141,5	176	164	4,2	3,9	9	3,5	1,8	65,2	63,2	71,2	0,6	6,9
130	200	95	94	579	1054	111	630	NNF5026-2LS-V	WRE200	200X4	155	196	183,5	4,2	5,4	10,5	4	1,8	69	67	83,2	0,6	10,5
	190	80	79	419	815	87	670	NNF130-2LS-V	WRE190	190X4	151	186	173,5	4,2	3,9	10,5	4	1,8	65,2	63,2	71,2	0,6	7,3
140	210	95	94	629	1254	129	600	NNF5028-2LS-V	WRE210	210X5	167	206	196,08	5,2	5,4	10,5	4	1,8	77,3	73,3	83,2	0,6	10,7
	200	80	79	434	870	91	630	NNF140-2LS-V	WRE200	200X4	160,5	196	183	4,2	3,9	10,5	4	1,8	65,2	63,2	71,2	0,6	7,8
150	225	100	99	694	1296	131	560	NNF5030-2LS-V	WRE225	225X5	177,65	221	209,2	5,2	5,9	10,5	4	2	81,2	77,2	87,2	0,6	13,3
	210	80	79	448	924	95	560	NNF150-2LS-V	WRE210	210X5	170	206	192,5	5,2	3,9	10,5	4	1,8	65,2	61,2	71,2	0,6	8,3
160	240	109	108	722	1401	137,8	500	NNF5032-2LS-V	WRE240	240X5	191	236	222,55	5,2	6,4	10,5	4	2	89,2	85,2	95,2	0,6	16,5
	220	80	79	469	1006	101	530	NNF160-2LS-V	WRE220	220X5	184,5	216	207	5,2	3,9	10,5	4	1,8	65,2	61,2	71,2	0,6	8,7
170	260	122	121	931	1797	174	480	NNF5034-2LS-V	WRE260	260X5	203	254	239	5,2	6,9	10,5	4	2	99,2	97,02	107,2	0,6	22,5
	230	80	79	480	1061	105	530	NNF170-2LS-V	WRE230	230X5	194	226	216,5	5,2	3,9	10,5	4	1,8	65,2	61,2	71,2	0,6	8,72
180	280	136	135	1106	2174	206	450	NNF5036-2LS-V	WRE280	280X5	220	274	259	5,2	8,4	12	4	2	110,2	108,2	118,2	0,6	30
	240	80	79	493	1115	109	500	NNF180-2LS-V	WRE240	240X5	203,5	236	226	5,2	3,9	10,5	4	1,8	65,2	61,2	71,2	0,6	9,31
190	290	137	135	1129	2262	212	430	NNF5038-2LS-V	WRE290	290X5	228	284	267,3	5,2	8,4	12	4	2	110,2	108,2	118,2	0,6	31,5
	260	80	79	568	1304	125	450	NNF190-2LS-V	WRE260	260X5	217	254	241	5,2	2,9	10,5	4	1,8	65,2	63,2	73,2	0,6	11,94
200	310	150	149	1363	2947	270	400	NNF5040-2LS-V	WRE310	310X6	245	304	284	6,3	10,4	12	4	2	120,2	116,2	128,2	0,6	47,5
	270	80	79	584	1368	129	430	NNF200-2LS-V	WRE270	270X5	227,5	264	251,5	5,2	2,9	14	4	1,8	65,2	63,2	73,2	0,6	13,2
220	340	160	159	1515	3124	280	360	NNF5044-2LS-V	WRE340	340X6	263,5	334	308,5	6,3	10,4	12	4	2	130,2	126,2	138,2	1	52,5
	300	95	94	692	1619	148	400	NNF220-2LS-V	WRE300	300X5	248,7	294	277,5	5,2	5,4	10,5	4	2	75,2	73,2	83,2	1	19,2
240	360	160	159	1577	3365	296	340	NNF5048-2LS-V	WRE360	360X6	282,5	354	327,5	6,3	10,4	14	5	2	130,2	126,2	138,2	1	56
	320	95	94	727	1773	158	380	NNF240-2LS-V	WRE320	320X6	272	314	300,1	6,3	5,4	12	4	2	75,2	71,2	83,2	1	20,8
260	340	95	94	902	2130	188	320	NNF260-2LS-V	WRE340	340X6	282,7	334	316,25	6,3	5,4	10,5	4,5	2	75,2	71,2	83,2	1	22
280	420	190	189	2389	5128	429	320	NNF5056-2LS-V	WRE420	420X7	333,5	413	390,5	7,3	12,9	14	5	3	154,2	151,7	163,2	1,1	87,69
300	460	218	216	2389	5128	429	300	NNF5060-2LS-V	WRE460	460X7	363,5	453	423,5	7,3	15,4	14	6	3	176,2	173,7	185,2	1,1	126

NKE Zentrale in Steyr – über 10.000 m<sup>2</sup> für  
Kernfunktionen wie Technik, Produktion,  
Qualitätswesen, Logistik, Marketing und Vertrieb



# NKE AUSTRIA

NKE AUSTRIA GmbH ist ein Hersteller von hochwertigen Wälzlagern mit Firmensitz in Steyr. Das Unternehmen wurde 1996 von leitenden Mitarbeitern der ehemaligen Steyr Wälzlager gegründet. NKE produziert Standard- und Sonderlager für alle Industrieanwendungen. Unsere Kernkompetenzen Technik, Produktentwicklung, Finalbearbeitung der Komponenten, Montage, Qualitätssicherung, Logistik, Verkauf und Marketing sind am Standort Steyr konzentriert. Der Standort ist nach ISO 9001:2008 (Konstruktion, Entwicklung, Produktion und Vertrieb von Wälzlagern), ISO 14001:2004 und OHSAS 18001 zertifiziert.

Für weitere Informationen wenden Sie sich bitte an:



**NKE AUSTRIA GmbH**  
Im Stadtgut C4,  
4407 Steyr, Austria  
Tel: +43 7252 86667  
Fax: +43 7252 86667-59  
office@nke.at  
www.nke.at

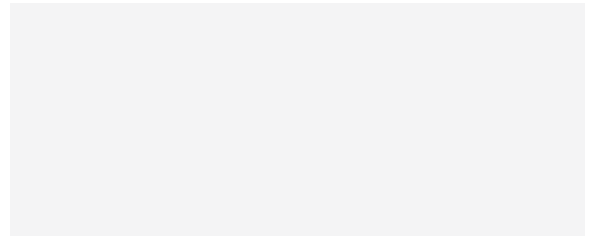
Wir bieten Ihnen:

- Standardlager mit einem umfassenden Stockprogramm
- Sonderlager für Spezialanforderungen
- Technische Unterstützung (z.B. Beratung, Dokumentation, Schulung usw.)

NKE Wälzlager werden in 15 Vertriebsbüros durch 240 Handelspartner in mehr als 60 Ländern vertrieben.



Ihren lokalen NKE Partner



Sämtliche Informationen wurden sorgfältig erstellt und überprüft. Für eventuelle Fehler oder Unvollständigkeit übernimmt NKE keine Haftung. Änderungen der Produktinformationen behält sich NKE vor.  
© NKE AUSTRIA GmbH.